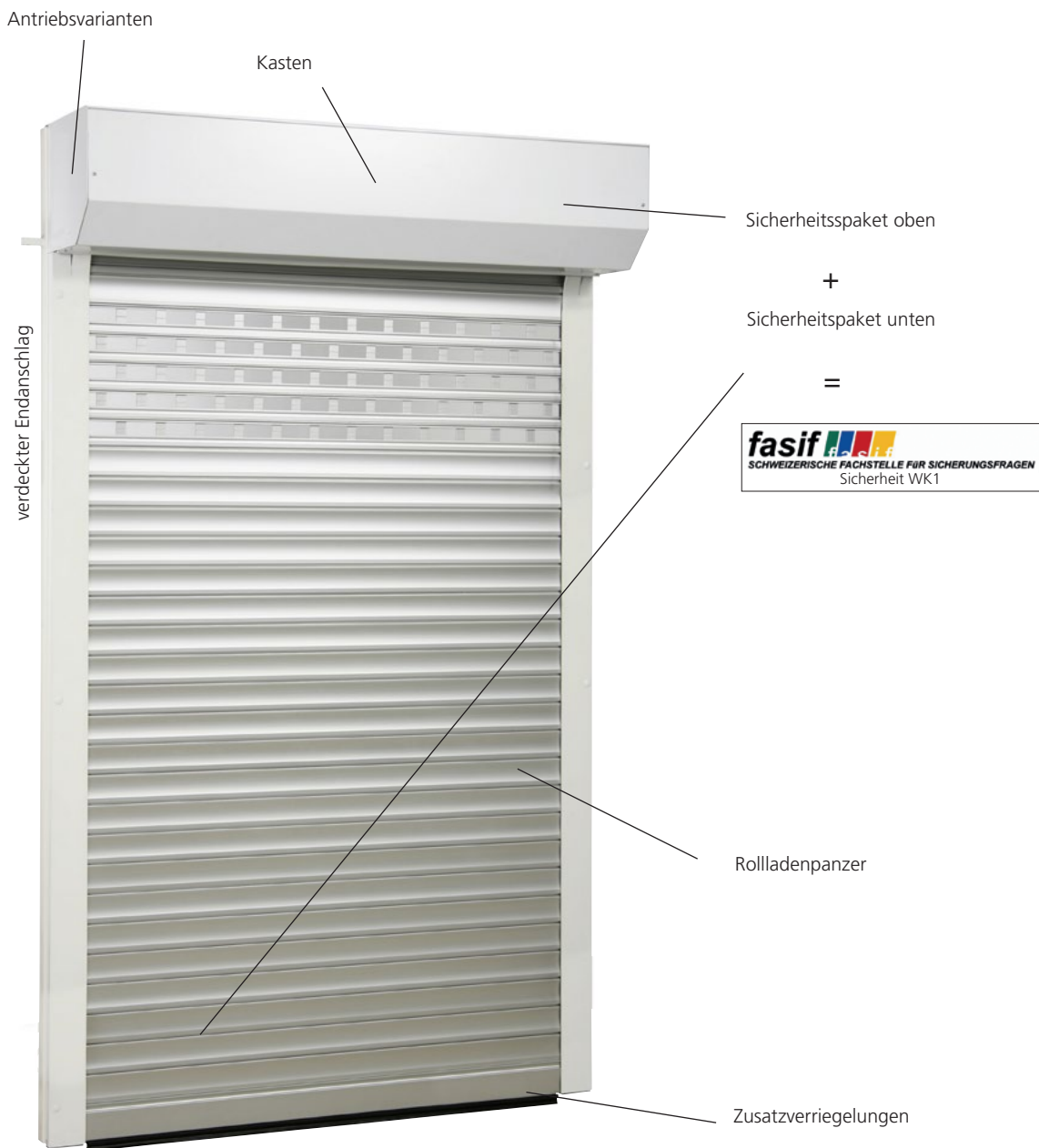


## MONTFIX MAXI 55 die integrierte Kastenlösung

Montfix MAXI ist die Rollladen-Komplettlösung für alle Vorbauvarianten ohne Nische. Das System kann bezüglich Sicherheit gemäss Widerstandsklasse 1 ausgerüstet werden.



## Eigenschaften MONTFIX MAXI 55

Max. Breite:	4500 mm / 5000 mm hängend
Max. Höhe:	3000 mm
Max. Gewicht:	60 kg
Panzer:	MAXI 55
	10 m <sup>2</sup> max. Fläche
	15 m <sup>2</sup> hängend

Antrieb:	Kurbel	350 mm min. Breite max. 6 m <sup>2</sup>
	Motor	780 mm min. Breite
	Federzug	780 mm min. Breite max. 6 m <sup>2</sup>
	angekuppelt	350 mm min. Breite max. 5 m <sup>2</sup> total

Minimale Platzverhältnisse	
MONTFIX MAXI MAXI 55	
Kasten	Elementhöhe
205 mm	1800 mm
254 mm	3000 mm

Windlastwerte mit Rollläden MAXI 55 gemäss Norm EN 13659												
Windlastklasse	1	2	3	4	5	6						
Führungsabmessung	26 x 70 mm	26 x 80 mm	26 x 70 mm	26 x 80 mm	26 x 70 mm	26 x 80 mm	26 x 70 mm	26 x 80 mm	26 x 70 mm	26 x 80 mm	26 x 70 mm	26 x 80 mm
Ausführung												
Windführung bei Behang-Höhe 3000 mm	4540	5000	3740	5000	3360	5000	2670	5000	2240	5000	1950	4000
alle Masse in mm												



## Ausführungen und Optionen

### Rolllädenpanzer

Rolllädenpanzer in Hauptfarbe  
Fensterprofil eloxiert mit Plexi-Glas

### Antriebsvarianten

Kurbel mit Getriebe SIMU 1424  
Kurbel ausziehbar  
Antrieb Federvelle  
Ausgekuppelt (max. 5 m<sup>2</sup> beide Systeme)  
Funk-Motorenmodul Welle 60 mm, SIMU T5E Hz inkl. Sender  
Funk-Motor Somfy "Oximo WT"

Funk-Motor Somfy "Oximo RTS"  
Funk-Motor Somfy "Oximo iO"  
moteur SIMU DMI 5 avec dépannage intégrée  
Accessoires supplémentaires pour les manoeuvres électriques

### Wellenmodule Ojas

Ojas Wellenmodul 60 / 54  
Ojas Wellenmodul 60 / 17

### MONTFIX-Kasten

Anti-Dröhn-Platte zur Schallreduktion

### Sicherheitspaket

Sicherheitspaket oben  
Sicherheitspaket unten eloxiert

### Verschluss-Systeme

Handriegel mit Feststellschraube, eloxiert  
Standardschloss  
KABA-Schloss (Zylinder bauseits)

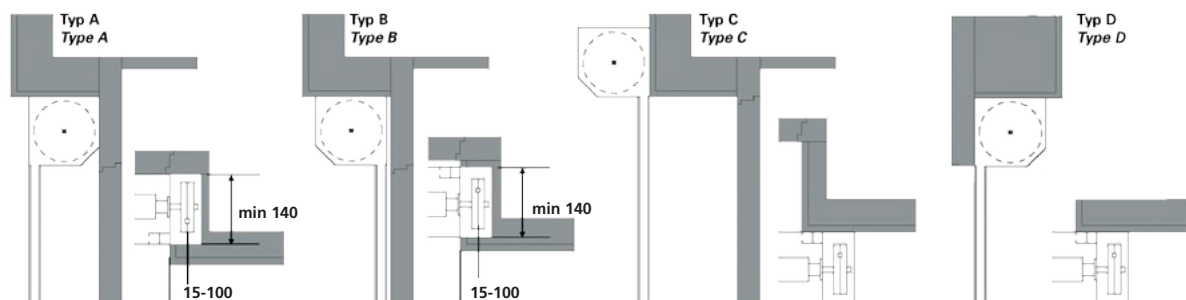
### Zubehörteile für Nothandbetrieb

Nothandkurbel kurz

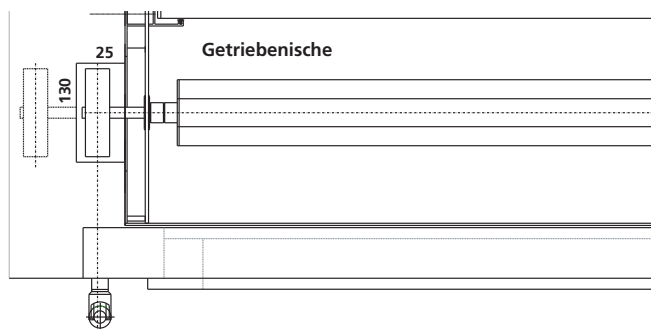
### Thermolackierung

## Einbausituation

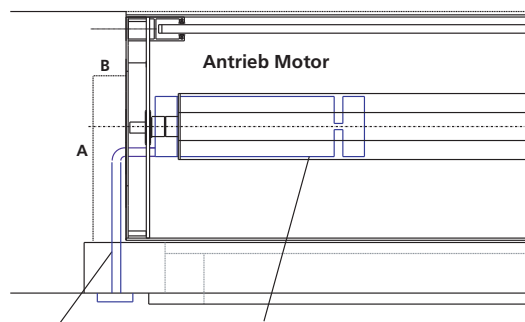
### Einbauvarianten



## Getriebedetails

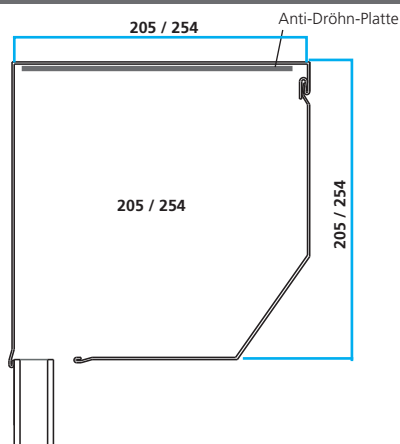


Getriebe max. ausziehbar auf 100 mm, nur Kasten 205 mm

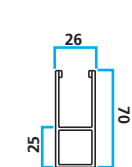


Evtl. Freiraum für Stecker:  
A = 150 mm, B = 30 mm

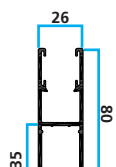
## Kasten



## Führungsschienen



Führungsschiene  
Kasten 205 (zwingend)

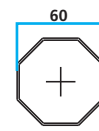


Führungsschiene  
Kasten 250 (Windlast)

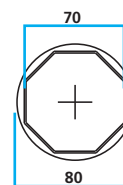


Endschiene 12 x 78 mm

## Antriebs-Modul

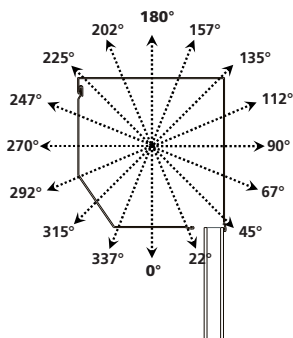


Achtkantwellen

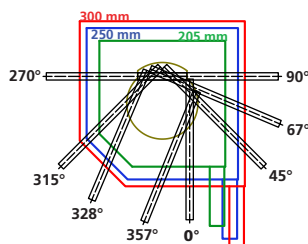


## Gradangabe Austritte

Kabelaustritte

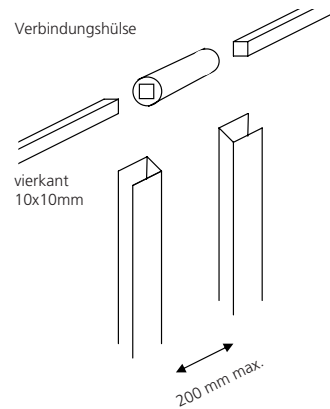


Kurbelaustritte



## Kupplung (max 1x)

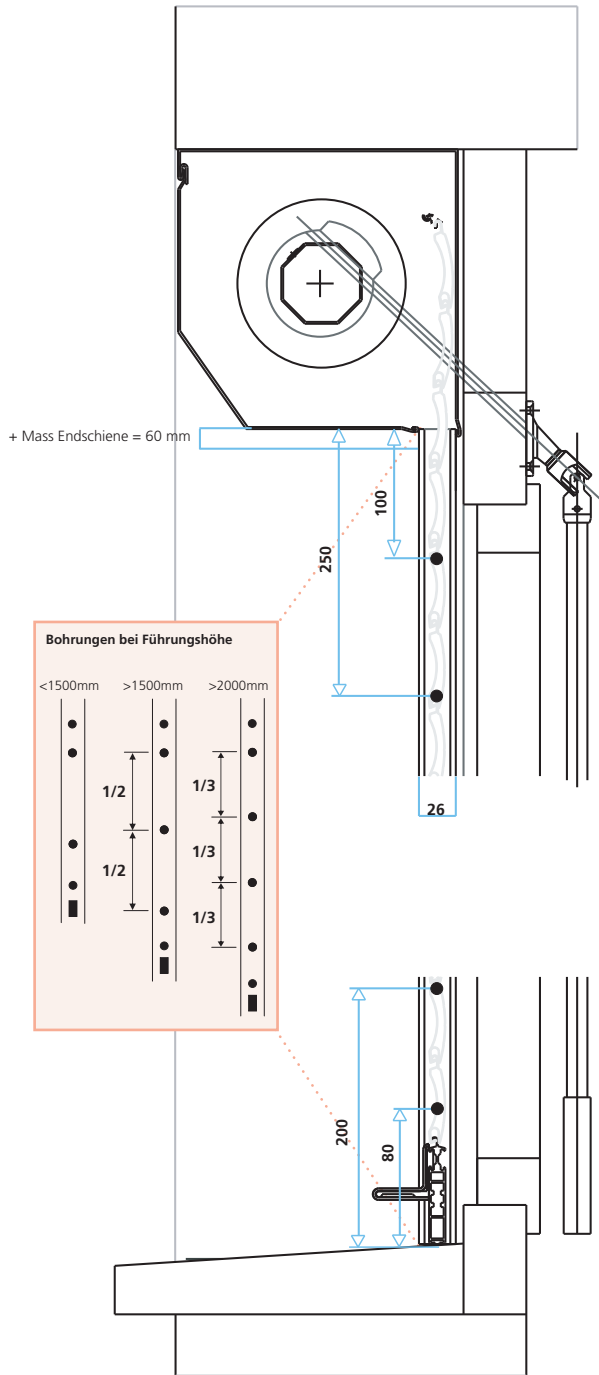
Verbindungshülse



max 6 m<sup>2</sup> beide Systeme zusammen

# Massdetails

Einbau mit Fensterrahmenverbreiterung im Licht



# Panzerfarben

Farbe	Beschrieb	Vergleichsfarbe	ΔE
7016	anthrazitgrau mit oder ohne Lichtschlitz 23 mm	—	—
9007	graualuminium mit oder ohne Lichtschlitz 23 mm	—	—
pur	aluminium pur mit oder ohne Lichtschlitze 23 mm	—	—
VSR 071	braun mit oder ohne Lichtschlitz 23 mm NCS S 8010-Y50R	RAL 8014	2,7 ΔE
VSR 120	terracotta mit oder ohne Lichtschlitz 23 mm NCS S 3560-Y80R	RAL 3013	2,2 ΔE
VSR 220	moosgrün mit oder ohne Lichtschlitz 23 mm NCS S 7020-B90G	RAL 6005	1,0 ΔE
VSR 240	hellbeige mit oder ohne Lichtschlitz 23 mm NCS S 2010-Y30R	—	—
VSR 330	purpurrot mit oder ohne Lichtschlitz 23 mm NCS S 3560-R	RAL 3011	2,4 ΔE
VSR 720	chromgelb mit oder ohne Lichtschlitz 23 mm NCS S 1080-Y20R	RAL 1007	2,3 ΔE
VSR 780	bronze mit oder ohne Lichtschlitz 23 mm	—	—
VSR 903	taubenblau mit oder ohne Lichtschlitz 23 mm NCS S 4030-R90B	RAL 5014	3,1 ΔE
VSR 906	ultramarineblau mit oder ohne Lichtschlitz 23 mm NCS S 4350-R74B	RAL 5002	0,0 ΔE
175	eiche golden mit oder ohne Lichtschlitze 23 mm	—	—

Die Grundfarben entsprechen annäherungsweise den angegebenen NCS- und RAL Nummern. Grundlage bildet die Musterkollektion RUFALLEX. Abweichungen innerhalb der Toleranzen sind möglich.