

## AUTOROLL SAFE 55 kompakt, sicher

AUTOROLL SAFE 55, das platzsparende Tor mit doppelwandigen Pressprofilen für Garagen, Kioske oder Schiessstände. Den Einsatzmöglichkeiten sind keine Grenzen gesetzt. Eine einfache Bedienung mit Taster ist genauso möglich wie die komfortable Bedienung mit Funkhandsender. Hohe Nutzungssicherheit nach neuesten Normen dank modernster Sensortechnik sowie ein zeitloses und modernes Erscheinungsbild sind weitere Systemvorteile. Zudem kann das System bezüglich Sicherheit gemäss Widerstandsklasse 3 ausgerüstet werden. Das Tor wird als montagefertige Kastenlösung geliefert.




## Eigenschaften AUTOROLL SAFE 55

Max. Breite:	3200 mm
Max. Höhe:	2800 mm
Max. Gewicht:	100 kg
Panzer:	MAXISAFE 55
	10 m <sup>2</sup> max. Fläche
	55 mm Deckbreite
	12 mm Nenndicke
	9,8 kg/m <sup>2</sup> Gewicht
	Fensterprofile mit Plexiglas optional

Antrieb:	Motor mit Nothandkurbel
Steuerung:	SIMU RSA HZ plug-and-play
mögliche Wellen:	8-Kant Welle gefalzt 70 x 1,2 mm
	8-Kant Welle gefalzt 102 x 2,5 mm
Kastengrösse:	254 mm, 45° abgeschrägt
	Seitenblende jeweils aus Stahl
Führungsschiene:	26 x 80 mit Geräuschdämmprofil

Windlastwerte gemäss DIN EN 13241 für Tore				
Windlastklasse	1	2	3	4
Rollladen	MAXISAFE	MAXISAFE	MAXISAFE	MAXISAFE
Ausführung				
Breite bei Behang-Höhe 3000 mm	6000	6000	5000	4500

alle Masse in mm



## Ausführungen und Optionen

### Rollladenpanzer MAXISAFE 55

Fensterprofil eloxiert mit Plexi-Glas  
Sicherheitspaket oben

### AUTOROLL-Kasten

Anti-Dröhn-Platte zur Schallreduktion

### Antrieb/Steuerung

Funksender 2-Kanal SIMU  
Funksender 4-Kanal SIMU

Funkkeycode SIMU Hz/Somfy RTS  
Lichtschranke  
Totmann-Antrieb mit Drehtaster nass

### Bedienelemente für Totmannbetrieb

Feller Schlüsselaster AP «nass» ▲ - 0 - ▼ ,  
mit 2 Schlüsseln  
Feller Schlüsselaster AP «nass» ▲ - 0 - ▼ ,  
ohne Zylinder

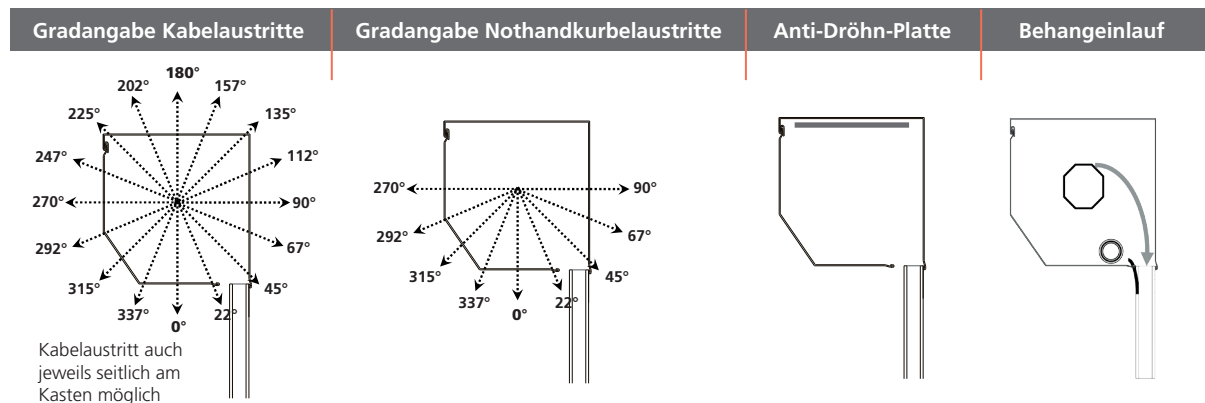
Drehtaster AP «nass» ▲ - 0 - ▼

### Zubehörteile für Nothandbetrieb

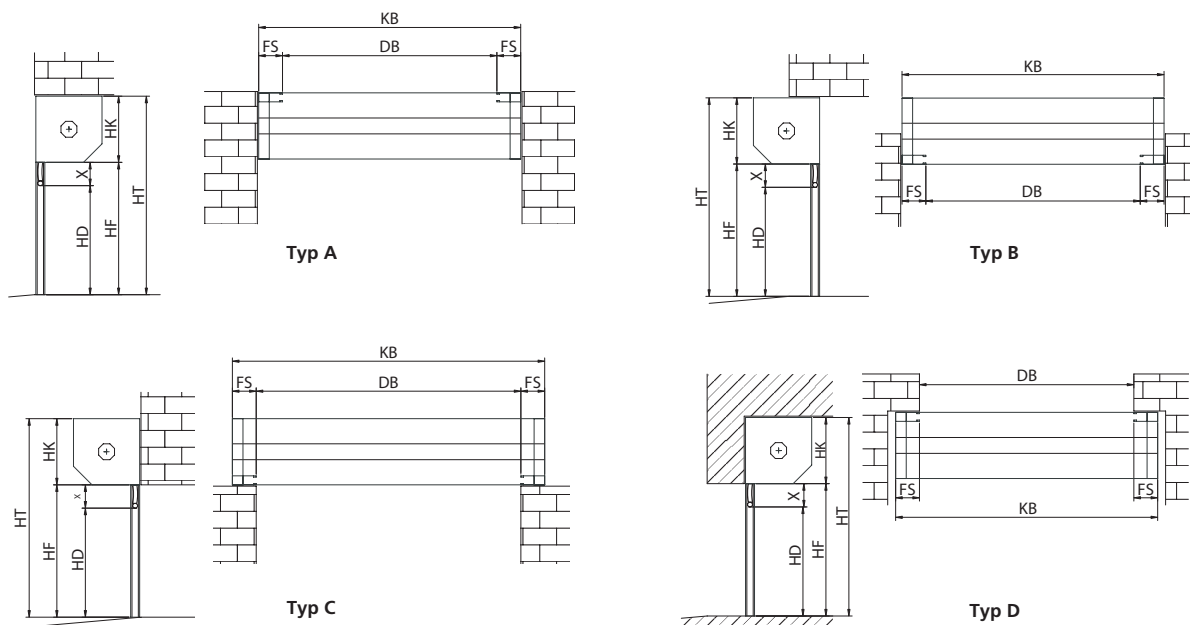
Variante 1: Nothandkurbel kurz, abnehmbar  
Variante 2: Nothandkurbel mit Bajonettverschluss  
Nothandkurbel kurz, abnehmbar mit Schloss bei  
Bedienung von aussen

### Thermolackierung

## Einbausituation



## Einbauvarianten

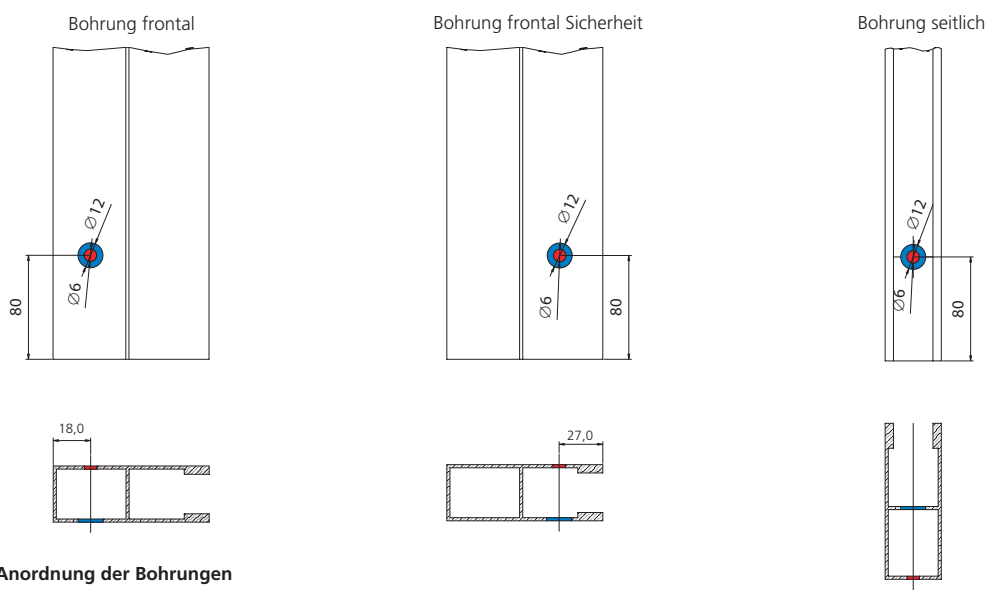


HT = Höhe total  
HF = Führungshöhe  
HK = Höhe Kasten

HD = Durchfahrthöhe  
X = Höhe Endschiene  
DB = Durchfahrtsbreite

KB = Kastenbreite  
FS = Breite Führungsschiene

## Übersicht Führungsschiene-Bohrungen



### Anordnung der Bohrungen

- |   |   |
|---|---|
| 1. und 2. Bohrung:<br>bis Länge 1999mm:<br>von 2000mm bis 2999mm: | jeweils 80mm ab OK/UK Führungsschiene<br>3. Bohrung in der Mitte der Führungsschiene<br>3. und 4. Bohrung gleichmässig verteilt |
|---|---|

## Durchfahrthöhen-Berechnung

### Totmannbetrieb

$HD = HT - HK - (80 \text{ mm} = \text{Höhe Endschiene } X)$

### Automatikbetrieb

$HD = HT - HK - (110 \text{ mm} = \text{Höhe Endschiene } X)$