



FENSTER & FASSADE

# SENKRECHTBESCHATTUNG MIT SIR-SYSTEM FÜR EINE HOHE TUCHSPANNUNG



# VENTOSOL VS/VD5100 | VS/VD5200 | VS6100 | VS6200 | VS/VM



SIR-System



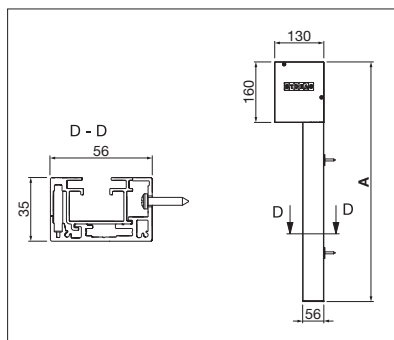
VS5400 Markise horizontal



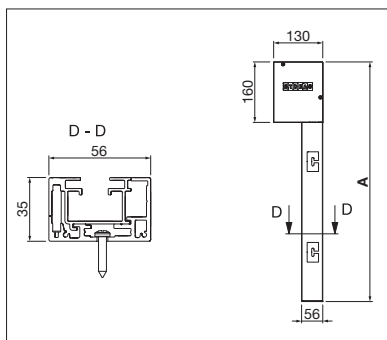
VS6100, VS6200 halbrund

- Der Kasten schützt das Tuch zuverlässig vor Witterungseinflüssen
- Vielseitig einsetzbar mit rundem oder eckigem Kasten
- Maximale Stabilität der Tuchführung dank dem SIR-System (Soft Retaining System – Reißverschluss-Technik)
- Kein Lichtspalt zwischen Tuch und Führungsschiene (SIR-System)
- Sehr hohe Windstabilität
- Fallprofil im Kasten versenkt (VS6100 / VS6200 / VM720/2)
- Montagemöglichkeit an die Wand mit Befestigungshalter, Direktverschraubung oder Clipseystem
- Montagemöglichkeit in die Leibung via Direktverschraubung
- Servicefreundlich durch 2-teiligen bzw. 3-teiligen Schutzkasten (VS5600 / VS6100 / VS6200)
- Vielseitige Tuchausführungen erlauben Durchsicht trotz Beschattung oder auch eine komplette Verdunkelung
- Bei Innenanwendung dank Gegenzugsystem für horizontalen Einsatz geeignet (VS5400)
- Kann auch als Leinwand für draussen oder drinnen verwendet werden (geeignetes Tuch vorausgesetzt)
- Kein Tuchflattern oder übermäßige Geräuschentwicklung
- Insektenschutz

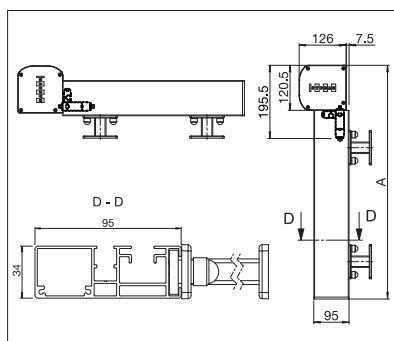
Technische Massangaben in Millimeter



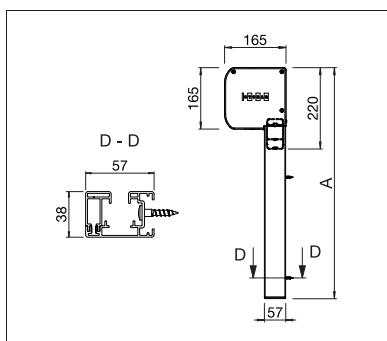
**VS6200**  
Wandmontage mit Direktverschraubung



**VS6200**  
Leibungsmontage



**VS/VD5400**  
Montage mit Befestigungshalter



**VS/VD5600**  
Wandmontage mit Direktverschraubung



VS6100, VS6200 eckig



Verdunkelung mittels Blockout-Gewebe



VC5300 CRISTAL

## VS/VD5100

	min. 75 cm
	max. 400 cm
	min. 50 cm
	max. 350 cm*

\*max. 12 m<sup>2</sup> Tuchfläche



## VS/VD5200

	min. 75 cm
	max. 500 cm
	min. 50 cm
	max. 500 cm



## VS6100

	min. 75 cm
	max. 400 cm
	min. 50 cm
	max. 300 cm*

\*max. 12 m<sup>2</sup> Tuchfläche



## VS6200

	min. 75 cm
	max. 500 cm
	min. 50 cm
	max. 500 cm



## VS/VD5400

	min. 85 cm
	max. 300 cm
	min. 85 cm
	max. 400 cm



## VS/VD5600

	min. 85 cm
	max. 600 cm*
	min. 85 cm
	max. 700 cm*

\*max. 30 m<sup>2</sup> Tuchfläche



## VC5300 CRISTAL

	min. 75 cm
	max. 350 cm
	min. 75 cm
	max. 300 cm



## VM720/2

	min. 85 cm
	max. 700 cm
	min. 50 cm
	max. 300 cm



### COLORS

Entdecken Sie die vielfältigen Möglichkeiten bei der Auswahl der Gestellfarben.



### FABRICS

Wählen Sie aus einem reichhaltigen Angebot von Stoffen und Farben.








### ELECTRICS

Mehr Komfort durch die Automatisierung, Steuerungs- und Beleuchtungssysteme.



# OPTIMALES RAUMKLIMA FÜR MEHR WOHNKOMFORT

		Max. Breite 	Max. Höhe 	SIR-SYSTEM					SIR-System													
				Wandmontage	Deckenmontage	Leibungsmontage	Montage mit Befestigungshalter	Montage via Clipsystem	Wandmontage via Direktverschraubung	Schutzkasten	Drahtseilführung	Stangenführung	Aluminiumführungsschiene	Serviceklappe	Kopplung von Anlagen	Horizontaler Einsatz	Designwahl rund oder eckig	CRISTAL PVC-Klarsichtfolie	LUNERO Verdunkelungsgewebe	Getriebe mit Wanddurchbruch	Motor / Getriebe	
<b>SENKRECHTMARKISEN MIT SIR-SYSTEM</b>  																						
VENTOSOL	VS added VS added VS added VS added VS added VS added VS added VS added	2400	1/2 350	+	-	•	+	+	+	•	-	-	•	-	-	-	+	-	+	+	•/+	
	VS added VS added VS added VS added VS added VS added VS added VS added	500	500	+	-	•	+	+	+	•	-	-	•	-	-	-	-	-	+	+	+	•/+
	VS added VS added VS added VS added VS added VS added VS added VS added	400	2 300	•	-	•	+	-	•	•	-	-	•	•	-	-	•	+	+	+	+	•/+
	VS added VS added VS added VS added VS added VS added VS added VS added	500	500	•	-	•	+	-	•	•	-	-	•	•	-	-	•	+	+	+	+	•/+
	VS added VS added VS added VS added VS added VS added VS added VS added	300	400	+	-	•	+	-	+	•	-	-	•	-	-	•*	-	-	+	-	-	•/-
	VS added VS added VS added VS added VS added VS added VS added VS added	3 600	3 700	+	-	•	+	-	•	•	-	-	•	•	-	-	+	-	+	-	-	•/-
	VC added VS added VS added VS added VS added VS added VS added VS added	350	300	+	-	•	+	+	+	•	-	-	•	-	-	-	-	•	-	-	-	•/+
	VM added VS added VS added VS added VS added VS added VS added VS added	700	300	+	-	•	+	-	+	•	-	-	•	-	-	-	-	-	-	-	-	•/-
• STANDARD + OPTIONAL - NICHT MÖGLICH ALLE ANGABEN IN CM ÄNDERUNGEN VORBEHALTEN																						
Einschränkungen der Dimensionen möglich.      1 Ab 226 cm Breite max. 300 cm Höhe      2 Max. 12 m² Tuchfläche      3 Max. 30 m² Tuchfläche      * Bei Innenanwendungen																						